

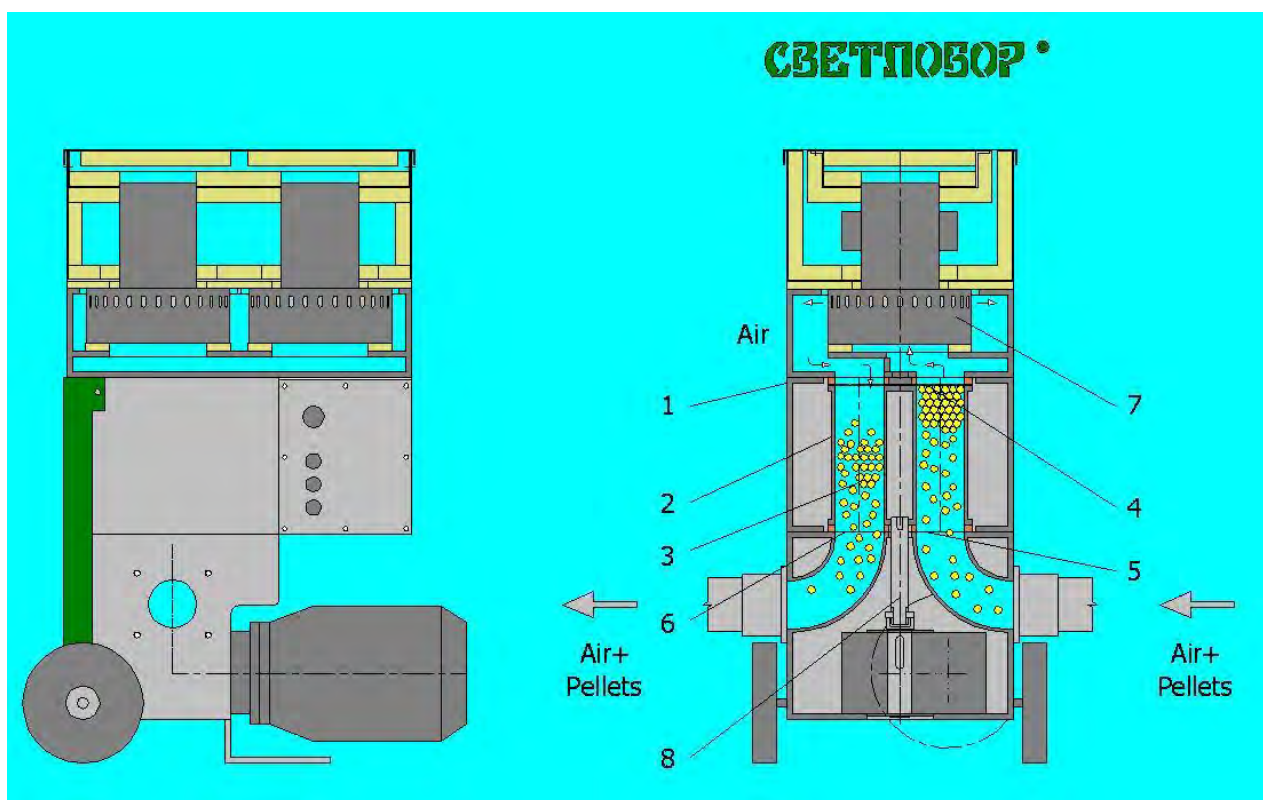
СВЕТЛОБОР

ПЕЛЛЕСОС – НАСОС

ИНФОРМАЦИОННАЯ БРОШЮРА

Пеллесос-насос предназначен для загрузки автоматического склада пеллет из биг бэгов. В случае если склад пеллет встраивается в существующее здание (обычно в подвал) часто нет возможности простого подхода к складу. Проверенное решение с пневмоподачей пеллет из автоцистерны (типа цементовоза) существует в Европе, но у нас его нет. Пеллесос-насос предназначен частично, решить эту проблему. Технически правильное название – шлюзовой насос всасывающе — нагнетающего типа. Конструкция защищена патентами.

С помощью вращающегося ротора воздух и пеллеты переносятся из всасывающего шланга в нагнетающий. Если пеллесос-разгрузчик выгружает пеллеты непосредственно под себя, пеллесос-насос может перенаправить их в другое место. Помещение, в которое подается поток воздуха и пеллет должно быть герметичным по отношению к другим помещениям и иметь выпуск воздуха на улицу, снабженный фильтром.



Архангельск (8182)63-90-72
Астана +7(7172)727-132
Белгород (4722)40-23-64
Брянск (4832)59-03-52
Владивосток (423)249-28-31
Волгоград (844)278-03-48
Вологда (8172)26-41-59
Воронеж (473)204-51-73
Екатеринбург (343)384-55-89
Иваново (4932)77-34-06
Ижевск (3412)26-03-58
Казань (843)206-01-48

Калининград (4012)72-03-81
Калуга (4842)92-23-67
Кемерово (3842)65-04-62
Киров (8332)68-02-04
Краснодар (861)203-40-90
Красноярск (391)204-63-61
Курск (4712)77-13-04
Липецк (4742)52-20-81
Магнитогорск (3519)55-03-13
Москва (495)268-04-70
Мурманск (8152)59-64-93
Набережные Челны (8552)20-53-41

Нижний Новгород (831)429-08-12
Новокузнецк (3843)20-46-81
Новосибирск (383)227-86-73
Орел (4862)44-53-42
Оренбург (3532)37-68-04
Пенза (8412)22-31-16
Пермь (342)205-81-47
Ростов-на-Дону (863)308-18-15
Рязань (4912)46-61-64
Самара (846)206-03-16
Санкт-Петербург (812)309-46-40
Саратов (845)249-38-78

Смоленск (4812)29-41-54
Сочи (862)225-72-31
Ставрополь (8652)20-65-13
Тверь (4822)63-31-35
Томск (3822)98-41-53
Тула (4872)74-02-29
Тюмень (3452)66-21-18
Ульяновск (8422)24-23-59
Уфа (347)229-48-12
Челябинск (351)202-03-61
Череповец (8202)49-02-64
Ярославль (4852)69-52-93

Пеллесос – разгрузчик состоит из корпуса – 1, в котором вращается ротор – 2. Ротор имеет четыре сквозных вертикальных отверстия – 3. В каждом отверстии ротора имеется фильтр – 4. Ротор вращается от привода – 8. Вакуумный насос – 7 создает разрежение в продуктопроводе. Под действием разрежения воздух и пеллеты, засасываются из биг бэга и поступают в отверстие – 5 ротора пеллесоса. Воздух проходит через фильтр, вакуумный насос, и подается в другое отверстие ротора. Пеллеты задерживаются фильтром. Ротор поворачивается и пеллеты из отверстия – 6 подаются сжатым воздухом в нагнетательный шланг. Для плавной регулировки оборотов ротора, пеллесос имеет частотный привод.

Мощность и расстояния, на которых работает пеллесос – разгрузчик аналогичны другим системам вакуумной подачи. Высота подъема 3-5 метров, расстояние до 20-30 метров. Производительность максимальная до 12 кг в минуту. Чем больше расстояние, тем ниже производительность. Для увеличения производительности пеллесос-насос изначально комплектуется двумя вакуумными насосами.



Передвижной пеллесос Светлотор

Архангельск (8182)63-90-72
 Астана +7(7172)727-132
 Белгород (4722)40-23-64
 Брянск (4832)59-03-52
 Владивосток (423)249-28-31
 Волгоград (844)278-03-48
 Вологда (8172)26-41-59
 Воронеж (473)204-51-73
 Екатеринбург (343)384-55-89
 Иваново (4932)77-34-06
 Ижевск (3412)26-03-58
 Казань (843)206-01-48

Калининград (4012)72-03-81
 Калуга (4842)92-23-67
 Кемерово (3842)65-04-62
 Киров (8332)68-02-04
 Краснодар (861)203-40-90
 Красноярск (391)204-63-61
 Курск (4712)77-13-04
 Липецк (4742)52-20-81
 Магнитогорск (3519)55-03-13
 Москва (495)268-04-70
 Мурманск (8152)59-64-93
 Набережные Челны (8552)20-53-41

Нижний Новгород (831)429-08-12
 Новокузнецк (3843)20-46-81
 Новосибирск (383)227-86-73
 Орел (4862)44-53-42
 Оренбург (3532)37-68-04
 Пенза (8412)22-31-16
 Пермь (342)205-81-47
 Ростов-на-Дону (863)308-18-15
 Рязань (4912)46-61-64
 Самара (846)206-03-16
 Санкт-Петербург (812)309-46-40
 Саратов (845)249-38-78

Смоленск (4812)29-41-54
 Сочи (862)225-72-31
 Ставрополь (8652)20-65-13
 Тверь (4822)63-31-35
 Томск (3822)98-41-53
 Тула (4872)74-02-29
 Тюмень (3452)66-21-18
 Ульяновск (8422)24-23-59
 Уфа (347)229-48-12
 Челябинск (351)202-03-61
 Череповец (8202)49-02-64
 Ярославль (4852)69-52-93

www.svetlobor.nt-rt.ru || srf@nt-rt.ru